

HOGARES LUNA GOLD CON PUERTA DE GUILLOTINA

Una de las características del diseño es la sencillez en el estilo y una terminación sobria, para así poder dedicarse a lo que importa: el fuego.



HOGARES LUNA GOLD CON PUERTA DE GUILLOTINA CARACTERÍSTICAS

1. NORMA DIN



LUNA	550V	-	850V	-	1000V	:	P	05	MD	70									
LUNA	550V	GC	-	850V	GC	-	1000V	GC	:	P	07	MD	70						
LUNA	850H	-	1000H	-	1150H	-	1300H	:	P	05	MD	71							
LUNA	700H	GC	-	850H	GC	-	1000H	GC	-	1150H	GC	-	1300H	GC	:	P	07	MD	71
LUNA	1000DV	GC	-	1150DH	GC														

2. VÁLVULA DE MARIPOSA AUTOMÁTICA



Tapa de salida de humo automática y regulable. Las estufas de M-DESIGN están provistas de una tapa de salida de humo automática y regulable, que puede ajustarse independientemente del tiro. Por eso todas nuestras estufas pueden instalarse en cualquier campana. Con la apertura de la puerta, se abre automáticamente la tapa de salida de humo, de tal manera que el humo no invada la estancia. Esta tapa consigue que la temperatura sea alta en la cámara de combustión y baja en el tiro. La diferencia puede llegar a más de 100 °C. Ello conlleva una combustión suave y , como consecuencia, un alto rendimiento.

3. DOBLE FONDO DEL CUERPO DE COMBUSTIÓN



Doble suelo. Todas nuestras estufas tienen un doble suelo, de tal manera que el oxígeno de combustión es precalentado hasta llegar a los 140°C. Esto, en combinación con la tapa de salida de humo, proporciona una temperatura de combustión muy alta, ideal para los casos en que la madera es de peor calidad o incluso cuando está húmeda.

4. CRISTAL LIMPO



Sistema de limpieza del aire. M-DESIGN Ha desarrollado también un sistema de limpieza de aire muy eficaz: un tipo de cortina de aire situada justo detrás del cristal y que además sirve como suministrador secundario de aire. Esta cortina de aire consigue que el cristal permanezca limpio durante semanas.

5. CHICANE EN INOX

Placa de frenado de humos en acero inoxidable. Esta placa logra que las llamas vivan durante más tiempo. Estas son a su vez alimentadas por la cortina de aire secundario situada detrás del cristal, lo que nos proporciona una combustión total. De nuevo un alto rendimiento sin restos de hollín.

6. DISEÑO



Diseño. Nuestros diseños responden a las demandas tanto de clientes como de arquitectos. Lo único que se ve es el fuego. Empotrados, sólo se ve el cristal. Ni siquiera la parte inferior del cristal tiene ribetes metálicos, lo que nos proporciona una vista total del fuego, incluso con la puerta entreabierta.

7. SISTEMA PATENTADO DE APERTURA



Puertas. El sistema de apertura de la puerta, cuya patente está solicitada, le ofrece la posibilidad de inclinarla en un ángulo de 45° y a la vez moverla hacia arriba y hacia abajo. De esta manera, limpiar el cristal es muy fácil y los productos de limpieza no tienen ni la más mínima oportunidad de llegar al soporte de la estufa o al suelo.

8. CUERPO DE COMBUSTIÓN DE 4MM



Cámara de combustión de 4 mm en acero. Las estufas de M-DESIGN tienen un grosor de 4 mm, lo normal es 3 mm, en las paredes de la cámara de combustión, lo que alarga en muchos años la vida de nuestros productos.

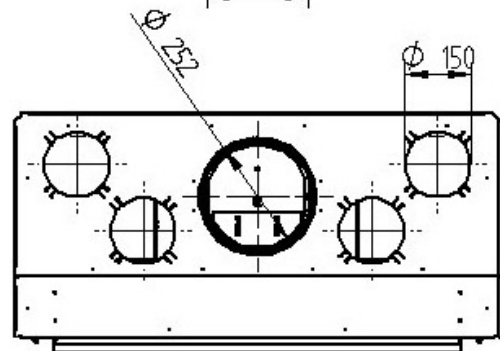
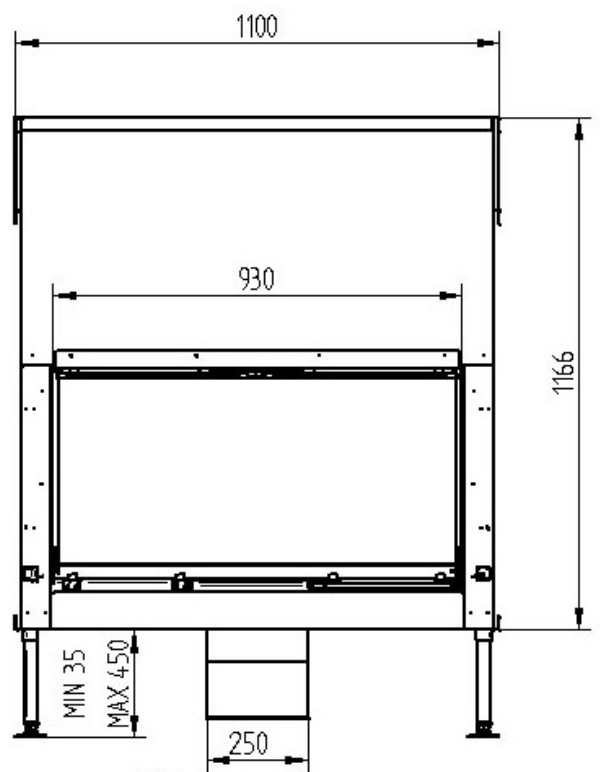
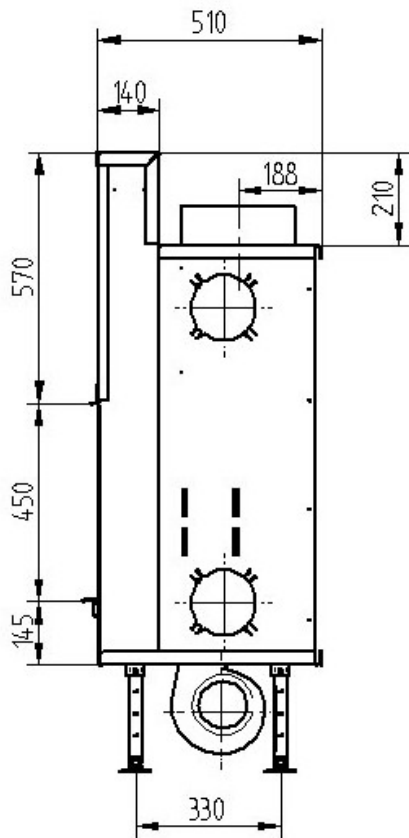
9. SISTEMA DE DESLIZAMIENTO DE FÁCIL ACCESO

Mecanismo de desmontado por arrastre. Nuestros aparatos cuentan con un mecanismo de arrastre que hace posible desmontarlos incluso cuando ya están empotrados. Vista su resistente construcción, desmontar no es necesario, pero no queremos dejar nada al azar.

10. GUIAS PARA EL AISLANTE TÉRMICO



Ranuras para el aislamiento. Alrededor del hogar, hemos dispuesto unas ranuras destinadas a insertar planchas de aislamiento duraderas.



LUNA 1000H Gc
 MASSE cca 240 kg

18.08.2006