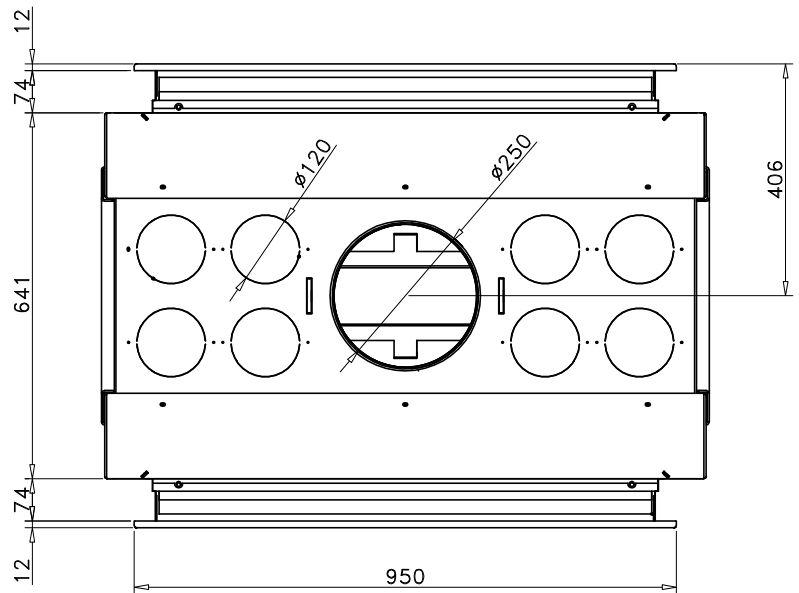


**ENTRADA AIRE EXTERIOR**



Código: **M1641**

Modelo: **G-45 DC**

Fecha: **JULIO 2007**

Carga máx. autorizada de combustible: **5kg**

Potencia térmica nominal: **12Kw**

Peso: **376Kg**

Escala: