

PALMA 60 EXTERIOR CON MESA INOX

Fabricada totalmente en acero inoxidable. Acabada en negro o gris satinado.

Está compuesta de las siguientes partes opcionales:
Campana, tubo y sombrerete. Incluye una pieza para pasar del tubo cuadrado al tubo redondo.

Cajón parrillas. Revestido de placas flotantes de acero inoxidable; incluye parrilla para leña o carbón vegetal, cajón cenicero, parrilla para carne, plancha y trébede.

Grupo ast. Incluye un rastillo para los troncos, espada y dos pinchos de acero inoxidable, y motor con adaptador.

Mesa con estante y leñera de acero inoxidable. Se sirve con una pieza que permite, si se desea, fijar la mesa al suelo y nivelarla si es necesario.

Fabriqué intégralement en acier inoxydable. Finition en peinture satinée noire ou grise.

Il comprend les pièces optionnelles suivantes:

Hotte, tuyau et chapeau. Comprend une pièce pour passer du tuyau carré au tuyau rond.

Tiroir à grilles. Revêtu de plaques flottantes en acier inoxydable ; comprend une grille pour bois ou charbon végétal, un bac à cendre, une grille à viande, une plaque chauffante et un trépied.

Ensemble rôtisserie. Comprend une grille pour les bûches, un tourne-broche et deux broches en acier inoxydable et un moteur avec adaptateur.

Table avec étagère et un porte-bûches en acier inoxydable. Livré avec une pièce qui permet, si on le souhaite, de fixer la table au sol et de la niveler en cas de besoin.

Manufactured entirely in stainless steel. Black or grey satin finish.

Can be supplied with the following extras:

Hood, flue, and flue cap. Includes special adapter for connecting square flue to round flue.

Grill compartment. Lined with floating stainless steel panels; includes grate for wood or charcoal, ash pan, meat grill, griddle, and pot stand.

Rotisserie. Includes log stand, stainless steel spit, two stainless steel skewers, and motor with adapter.

Stainless steel table with shelf and log compartment. Can be supplied with special part to attach table to ground and level it if necessary.

Fabricada totalmente em aço inoxidável. Acabamento em preto ou cinza acetinado.

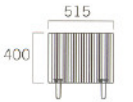
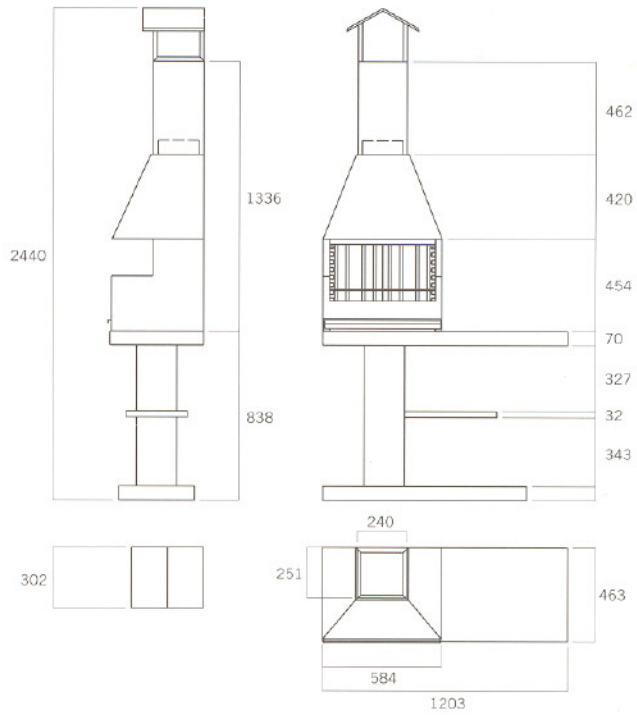
É composta pelas seguintes partes opcionais:

Campânula, tubo e sombreiro. Inclui uma peça para passar do tubo quadrado ao redondo.

Gaveta de grelhas. Revestimento de placas flutuantes de aço inoxidável; inclui grelha para lenha ou carvão vegetal, gaveta cinzeiro, grelha de carne, chapa e suporte para colocar recipientes ao fogo.

Grupo ast. Inclui um rastelo para os troncos, espada e dois espetos de aço inoxidável e motor com adaptador.

Mesa com estante e porta-lenhas de aço inoxidável. Se serve com uma peça que permite, se desejar, fixar a mesa ao solo e nivelá-la se for necessário.



A7045
Parrilla carne
Peso l 2,5kgs

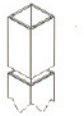
B2020
Conjunto ast.
Peso l 11kgs



Rastillo

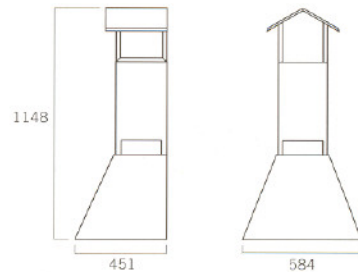


Espada

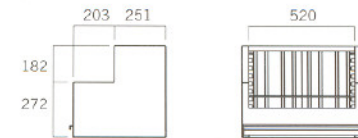


B2150/1
Tapatubo

B2100
Campana exterior
Peso l 13,5kgs



B2105
Cajón parrillas exterior
(incluye parrilla)
Peso l 35,5kgs



B2115
Mesa inox.
Peso l 41,5kgs

